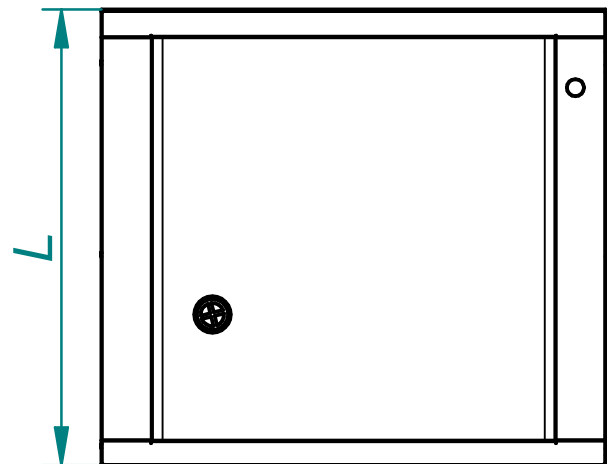
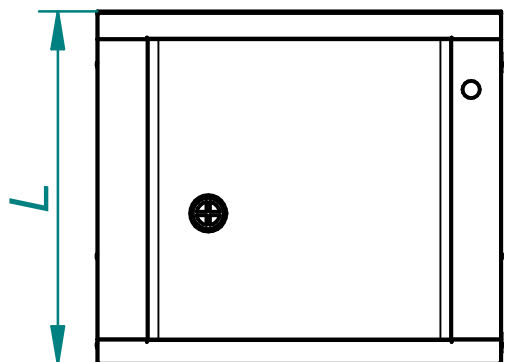
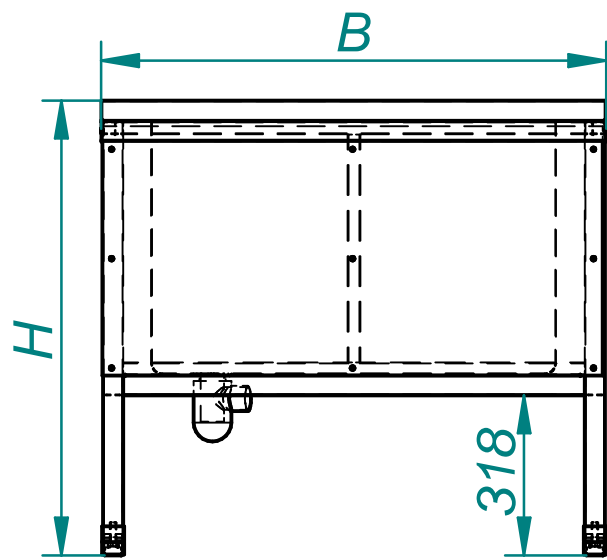
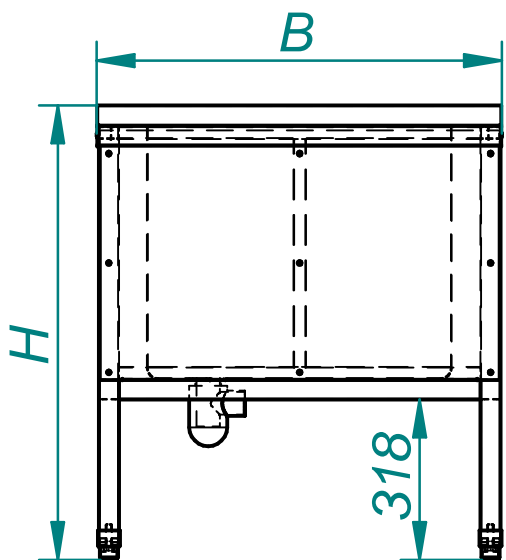


# ВАННЫ МОЕЧНЫЕ (котломойки)

ВМП 7-1

ВМП 9-1



ВАННЫ МОЕЧНЫЕ (котломойки), предназначены для мытья ручным способом котлов, крупногабаритной посуды инвентаря на предприятиях общественного питания. Мойки ванны сварные. Столешница оснащена штатным местом под смеситель и имеет пристенный буртик. Ванна комплектуется сливными сифонами. Столешница и облицовка выполнены из нержавеющей стали. Ванны выпускаются в двух исполнениях – каркас из нержавеющей стали (Н) или крашенные порошковой краской (Ч). Ванна имеет регулируемые по высоте ножки с резиновыми вставками. Конструкция ванны неразборная.

Код	Наименование продукции	Размер мойки ванны, мм	L, мм	H, мм	B, мм	Масса, кг
802819	ВМП 7-1 Н	600x600x500	700	901	804	38
801677	ВМП 7-1 Ч	600x600x500	700	901	804	38
802818	ВМП 9-1 Н	800x800x500	904	901	1002	51
801156	ВМП 9-1 Ч	800x800x500	904	901	1002	51